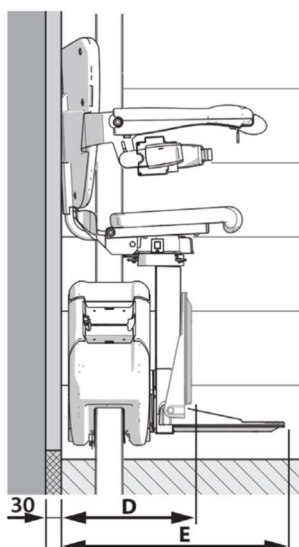
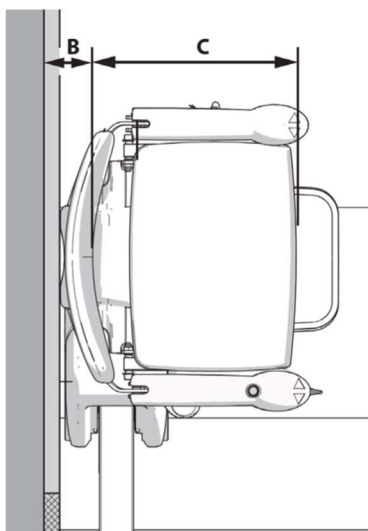
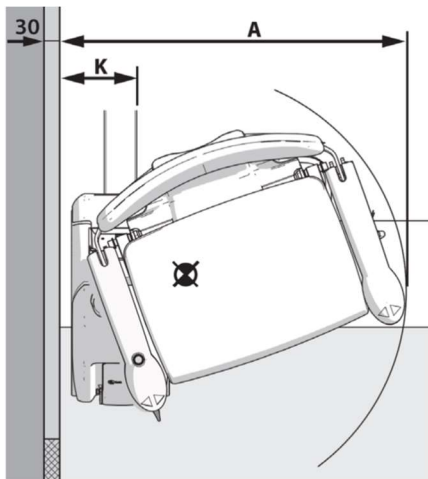


Asiento 1100 Style Salvaescalera de guía recta



| Asiento Style | | Mesures |
|------------------------------|--|------------------------------------|
| A | Radio mínimo de giro | 645mm |
| B | Mínimo al interior del respaldo | 60mm |
| C | Profundidad del asiento | 390mm |
| D | Ancho mínimo plegada hasta el reposapiés | 320mm |
| E | Ancho mínimo abierta hasta el borde reposapiés | 530mm |
| F | Ancho apoyabrazos – externo | 575mm |
| G | Ancho apoyabrazos – interno | 450mm |
| H | Altura respaldo | 400mm |
| I | Distancia entre reposapiés y asiento | 430 - 520mm |
| J | Altura mínima reposapiés | 70mm |
| K | Intromisión mínima de la guía en la escalera | 160mm |
| Capacidad de peso máxima | | 30°-45° - 140kg 46°-50° - 130kg |
| Velocidad | | 0,15m/seg. |
| Ángulo máximo de la escalera | | 30° - 50° |

Algunas de las medidas arriba indicadas dependen de la situación de la escalera en la vivienda. Para más información sobre estas medidas y las características de la silla, consulte el manual de venta. Toda la información se proporciona de buena fe pero no constituye una garantía. MOUTEC se reserva el derecho de modificar los diseños y especificaciones sin previo aviso.

