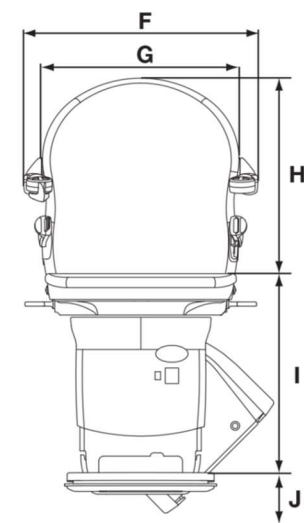
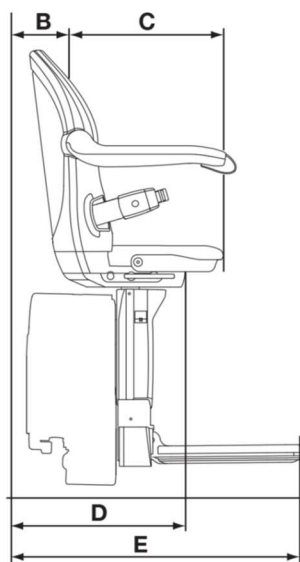
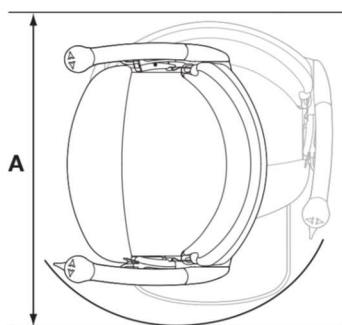


Asiento 1000 Smart (XL + XXL)

Salvaescalera de guía recta



| Asiento Smart | | Medidas |
|---------------|---|-------------|
| A | Radio mínimo de giro | 670mm |
| | Con espaciadores de apoyabrazos | 695mm |
| | Con espaciadores extendidos de apoyabrazos | 710mm |
| B | Mínimo al interior del respaldo* | 75mm |
| C | Profundidad del asiento | 360mm |
| | Con asiento extendido | 425mm |
| D | Ancho mínimo plegada hasta reposapiés* | 385mm |
| E | Ancho mínimo abierta hasta el borde del reposapiés* | 650mm |
| F | Ancho apoyabrazos – externo | 550mm |
| | Con espaciadores de apoyabrazos | 590mm |
| | Con espaciadores extendidos de apoyabrazos | 635mm |
| G | Ancho apoyabrazos – interno | 465mm |
| | Con espaciadores de apoyabrazos | 520mm |
| | Con espaciadores extendidos de apoyabrazos | 565mm |
| H | Altura respaldo | 455mm |
| I | Distancia entre reposapiés y asiento | 465 - 540mm |
| | Opción de asiento estándar | |
| | Opción de asiento semisentado** | 675 - 875mm |
| J | Altura mínima reposapiés | 70mm |
| | Intromisión mínima de la guía en la escalera | 115mm |
| | Capacidad máxima de peso – versión estándar | 137kg |
| | Versión extra peso (XL)*** | 160kg |
| | Versión extra peso (XXL)*** | 200kg |
| | Velocidad | 0,07m/seg. |
| | Ángulo máximo de la escalera | 27° - 56° |

* +45mm para versiones con kit extra peso (XXL) Dos direcciones de giro con espaciadores extendidos de apoyabrazos.

** No disponible para la versión extra peso (XXL)

*** No disponible para versión con riel plegable

Algunas de las medidas arriba indicadas dependen de la situación de la escalera en la vivienda. Para más información sobre estas medidas y las características de la silla, consulte el manual de venta. Toda la información se proporciona de buena fe pero no constituye una garantía. MOUTEC se reserva el derecho de modificar los diseños y especificaciones sin previo aviso.