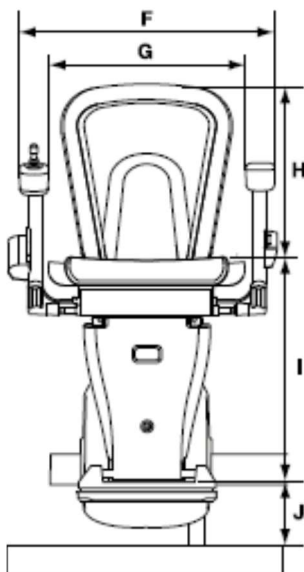
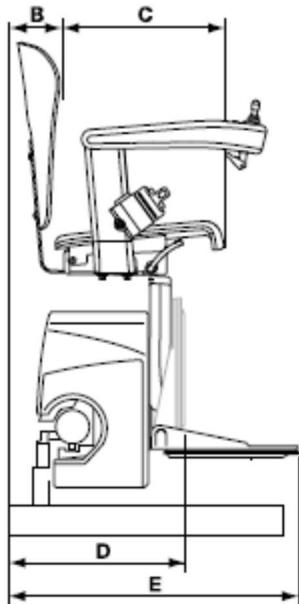
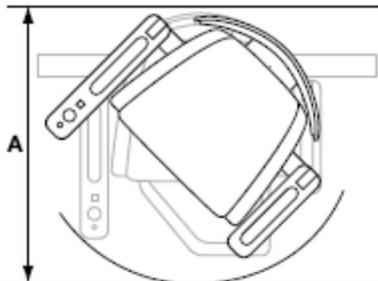


## Freecurve asiento Alliance

Salvaescalera de guía curva de un solo raíl



Asiento Alliance		Medidas	
		Recorrido exterior escalera	Recorrido interior escalera
A	Radio mínimo de giro*	720-700mm	740-720mm
B	Mínimo al interior del respaldo	105mm	125mm
C	Profundidad del asiento	385mm	385mm
D	Ancho mínimo plegada hasta el reposapiés	420mm	440mm
E	Ancho mínimo abierta hasta el borde reposapiés	640mm	660mm
	Reposapiés ancho	610mm	630mm
F	Ancho apoyabrazos – externo	565-595mm	565-595mm
G	Ancho apoyabrazos – interno	435-465mm	435-465mm
H	Altura respaldo	395-415mm	395-415mm
I	Distancia entre reposapiés y asiento	490mm	490mm
J	Altura mínima reposapiés	100/125mm	100/125mm
	Intrusión mínima de la guía en la escalera	170mm	190mm
	Capacidad de peso máxima	125kg	125kg

\* Las dimensiones pueden variar dependiendo de la mano del asiento

Algunas de las medidas arriba indicadas dependen de la situación de la escalera en la vivienda. Para más información sobre estas medidas y las características de la silla, consulte el manual de venta. Toda la información se proporciona de buena fe pero no constituye una garantía. MOUTEC se reserva el derecho de modificar los diseños y especificaciones sin previo aviso.